

**YOMAR**

**CORE  
KNOCKOUT  
MACHINE**



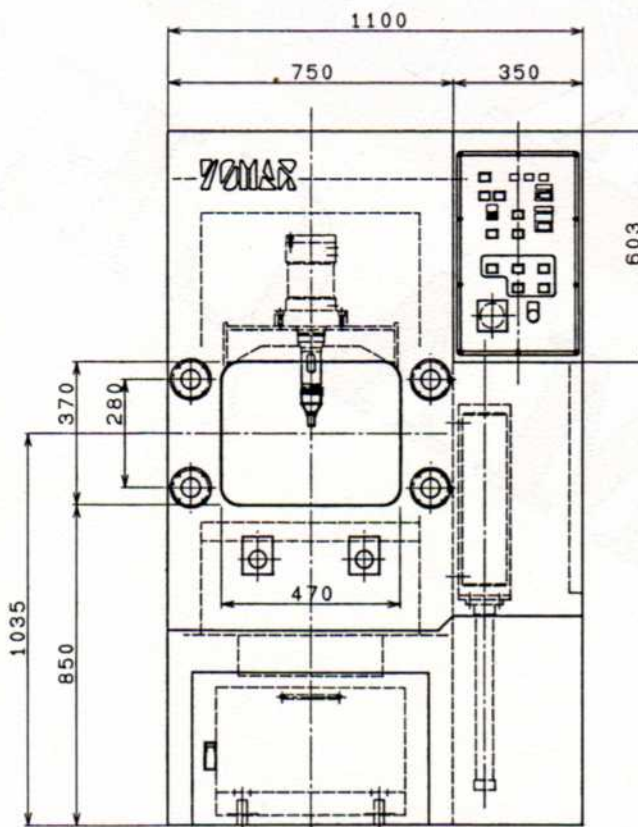
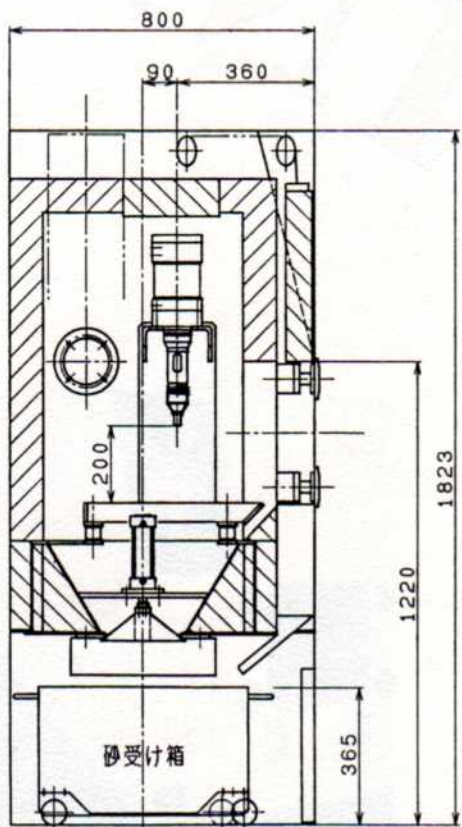
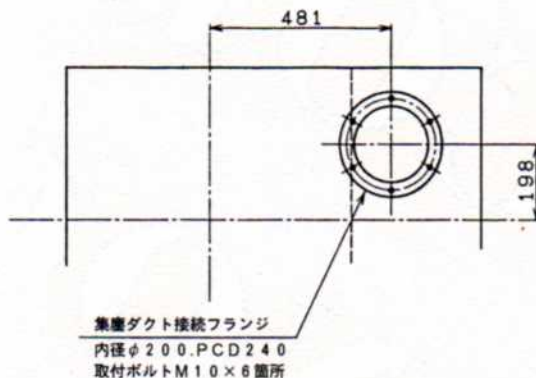
**YOMAR® Co., Ltd.**

# 仕 様

型 式	CT85B-151
チ ッ パ ー 打 撃 数	2600VPM
タ ガ ネ 径	φ17,(V型)
製 品 ク ラ ン プ C Y L	φ85×100スローク
前 面 作 業 扉 部	バランスウエイト式
開 口 部 寸 法	470W×370H
扉 開 閉 C Y L	φ40×405スローク
扉 ク ラ ン プ C Y L	φ50×15スローク×4本
排 砂 部	密閉コンダンパー式
ダ ン パ ー C Y L	φ50×90スローク
集 塵 装 置	本体内蔵式
排 気 フ ァ ン	0.21Kw
集 塵 風 量	4m <sup>3</sup> /min
排 気 フィ ル タ ー	φ120×450L
使 用 空 気 圧 力	3~6Kg/cm <sup>2</sup>
接 続 口 径	Rc 1/2
電 源	AC100V.(50/60Hz)
制 御	防塵型.シーケンサ制御
そ の 他	ケーシング特殊防音構造 砂受け箱.サイレンサー 内部照明.両手起動装置付

# 特 徴

- ① シンプル且つコンパクト
- ② 集塵装置内蔵
- ③ 特別な電源工事不要
- ④ 特殊防音構造による静かな環境
- ⑤ バランス式扉で安全性向上
- ⑥ 個別圧力調整弁内蔵
- ⑦ 音声による警告及び異常告知



鑄造工場  
設備機械



株式會社 ヨーマー

本社/工場 神奈川県綾瀬市上土棚中3-2-58

〒252-1113 TEL:0467-78-5811 FAX:0467-78-4384

URL: <http://www18.ocn.ne.jp/~yomar> E-Mail: [yomar@river.ocn.ne.jp](mailto:yomar@river.ocn.ne.jp)

## 営 業 品 目

モールディングマシン      コアシューター  
 低圧力鑄造機      金型鑄造機  
 エアーパイプレーター      砂処理プラント  
 鑄造工場用諸設備設計製作