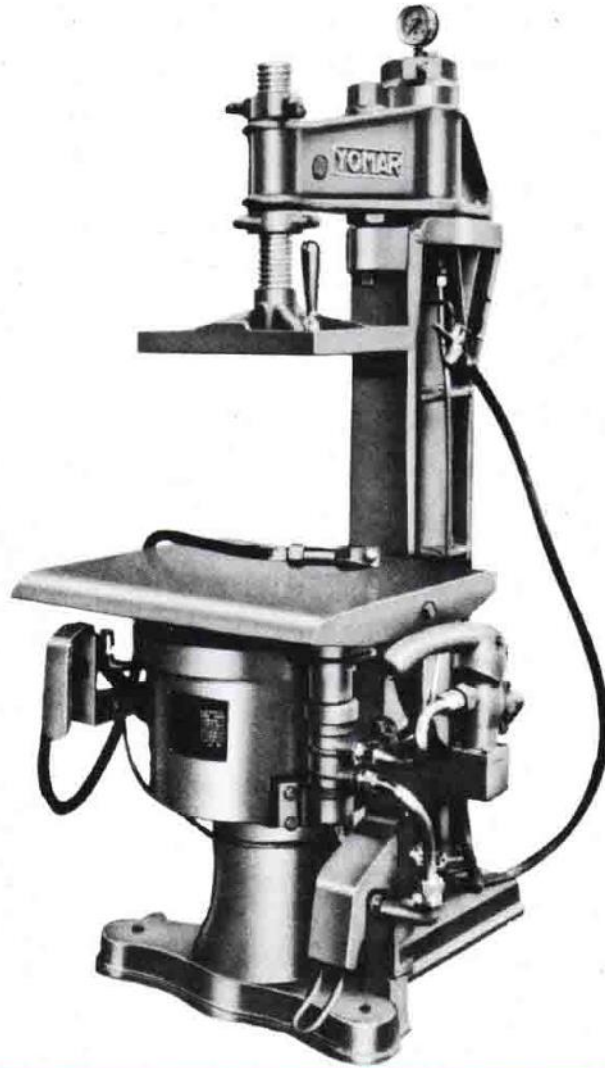


# JOLT SQUEEZE MOLDING MACHINE

By Impact Jolt System



FOUNDRY EQUIPMENT MAKER

 **YOMAR** CO; LTD.

# 揺込・締込式鑄型造型機

本機はもっとも、一般に普及している小物用鑄型造型機です。本機は勾配抜枠及び開閉抜枠を利用して造型するのに最適な造型機です。

本機は下枠造型の時はジョルト(揺込)を行ない、枠を反転して上枠を造型する時はスクイズ(締込み)のみ行ないます。

又、離型の時は附属のエアパイプレーターを作動させて行ないます。

本機の操作は特別な熟練を必要としますので素人でも寸法精度の良い製品を作ることが出来、充分な生産性向上が出来ます。



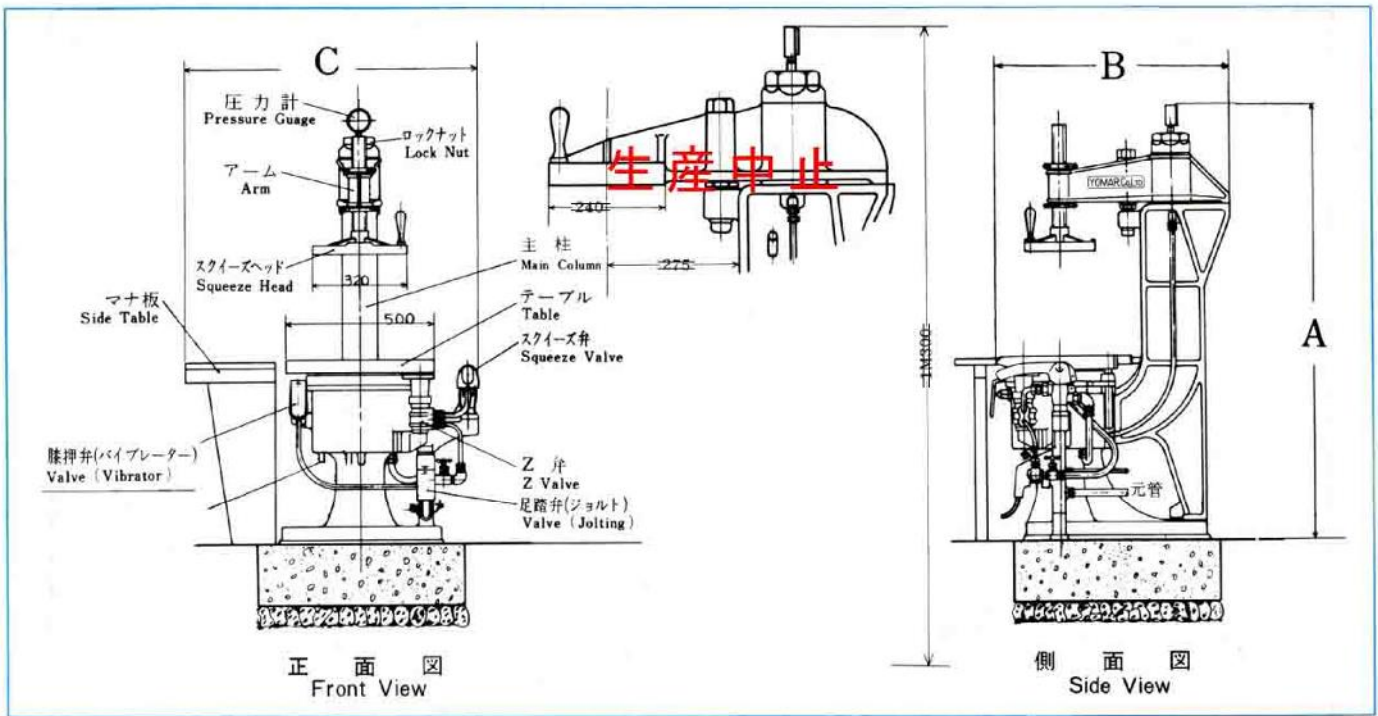
~~TYPE AJS-0~~



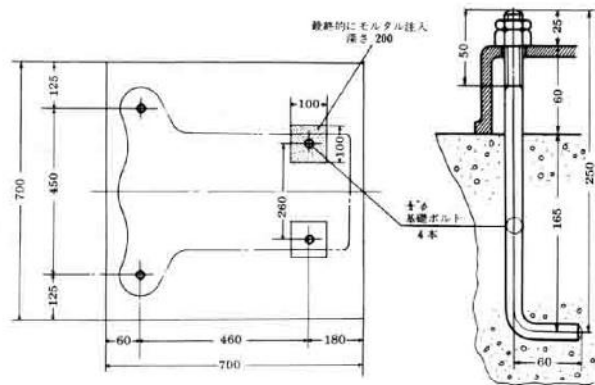
~~TYPE AJS-1-2~~  
TYPE AJS-2

## 本機の特徴

1. インパクトジョルト(中間衝撃装置)は強力な締結力を備え平均化された砂型硬度が短時間で得ることが出来る(AJS-2型)
1. インパクトジョルトにより比較的形狀が複雑のもの、縞の深いものも精度の良い造型が出来ます。
1. インパクトジョルト方式により他の機械より基礎工事が簡単で良い。
1. 本機は使用する枠の高さに合せ押込盤(スクイズヘッド)を上下出来る機構に成って居る(AJS-2型)
1. 瞬間的に多量の空気圧力の流入はガス抜け等の不良発生の原因に成りますが本機は、極力均等に鑄型硬度が得ることが出来る機構に成って居ります。
1. 造型毎の鑄型硬度均一化を計る為に圧力計及び安全弁が付いて居る。



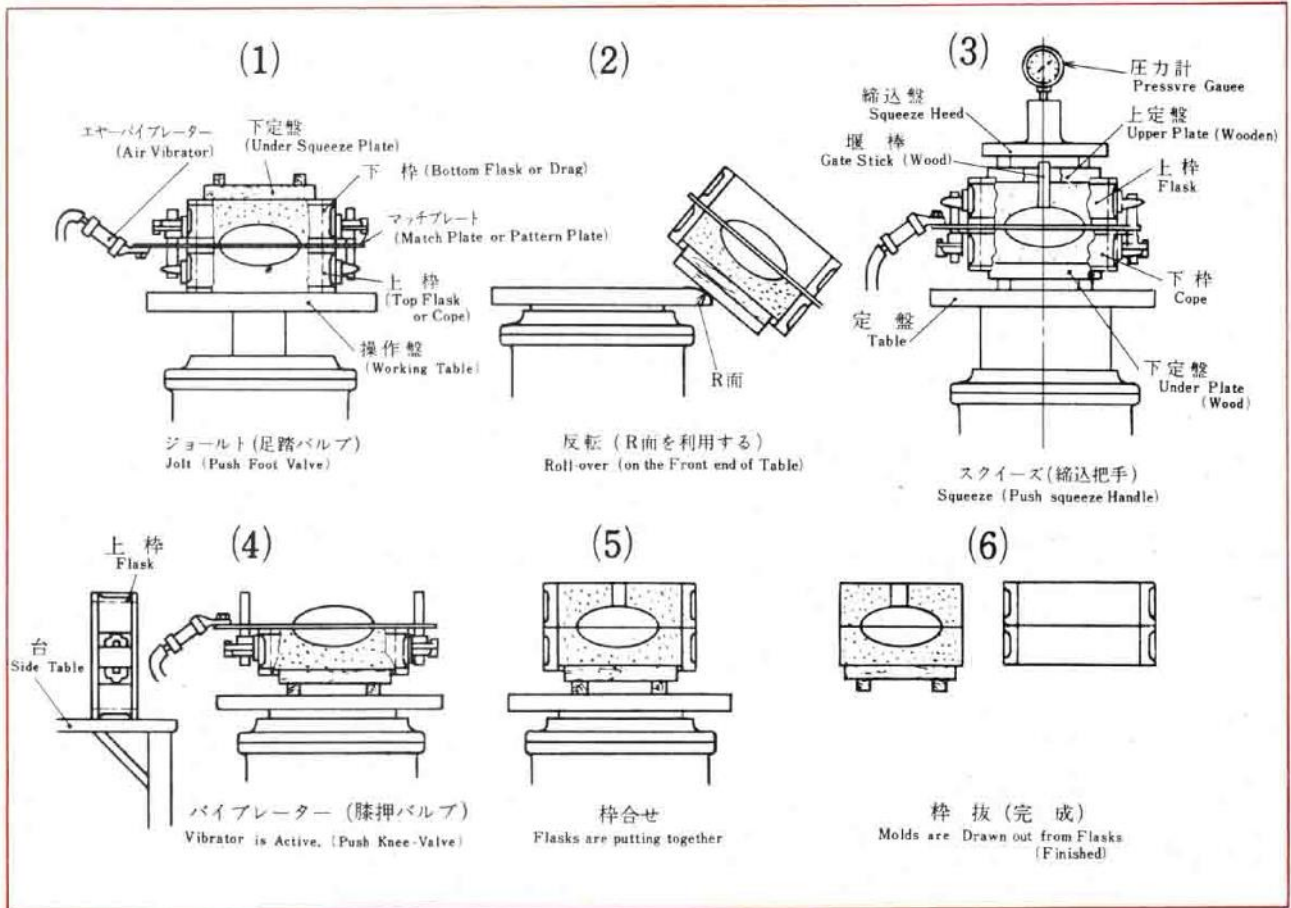
**基礎ボルト取付要図**



**仕様 (SPECIFICATION)**

型 式	A J S ~ 1	A J S ~ 2
操作方法	インパクト ジョルトスクイズ	インパクト ジョルトスクイズ
テーブル寸法MM	400×500	450×550
ジョルト容量kg	100	120
スクイズ圧力(5kg)	4240	4800
締込盤と押込盤 との間 MM	MIN MAX 250 ~ 400	MIN MAX 250 ~ 410
使用空気圧力kg	4 - 6	4 - 6
テーブルまでの高さMM	630	630
元 管	1/2	1/2
機械寸法	1450×830×1000	1450×830×1000
特 徴	中間衝撃装置 押込盤移動装置	中間衝撃装置 押込盤移動装置

尚本仕様の他に A J S ~ # 2 は主柱が100MM長いものも有ります



代理店・特約店

## 営業品目

鑄型造型機各種  
 中子成型機各種  
 空気バイブレーター各種  
 ショットプラントマシン各種  
 空気圧縮機各種  
 勾配抜枠各種  
 開閉抜枠各種  
 勾配開閉抜枠各種  
 砂処理機械各種  
 鑄物工場用諸機械



株式  
会社

ヨーマー

本 社・工 場

〒252-1113

神奈川県綾瀬市上土棚中3-2-58

TEL. 0467-78-5811 FAX. 0467-78-4384

E-Mail yomar@river.ocn.ne.jp

URL: <http://www18.ocn.ne.jp/~yomar>